

# 2.4 GHz Digitaal **SUPERJACK™** draadloze videofoon gebruikers handleiding

- dank u dat u ons produkt aangeschaft heeft
- om optimaal gebruik te kunnen maken van deze Videofoon adviseren wij u deze handleiding nauwkeurig door te lezen



# Inhoud

1. introductie	pagina 2
2. eigenschappen	pagina 2
3. touch screen	pagina 3
4. camera	pagina 4
5. instelling	pagina 5
6. installatie	pagina 7
7. gebruik	pagina 9
8. installatie omgeving	pagina 10
9. notities	pagina 10
10. verpakking	pagina 10
11. trouble shooting	pagina 11

# 1. Introductie

De draadloze videofoon set bestaat uit een camera voor buiten, een monitor, binnenscherm met draadloze bediening om uw hek te bedienen.

U kunt via deze monitor met bezoekers communiceren zowel met geluid als beeld en tevens eventueel de hekvleugels bedienen.

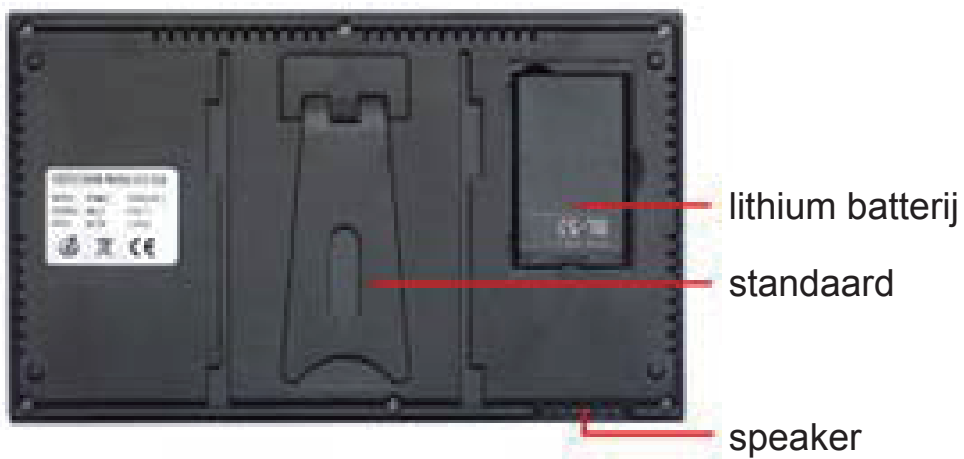
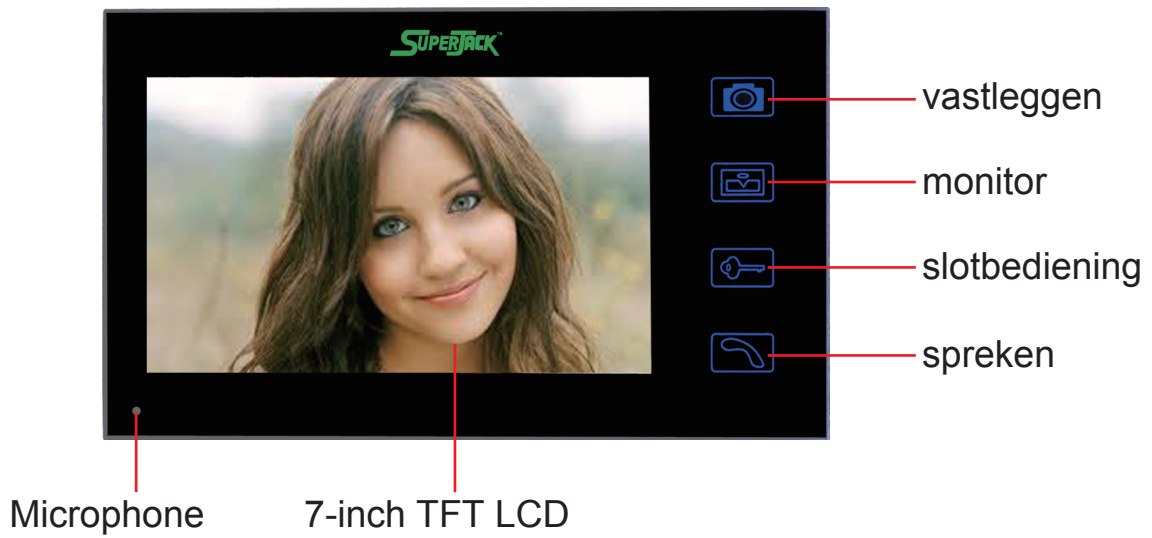
Ons systeem wordt gebruikt in appartementen, hotels, kantoren, bedrijfsgebouwen etc.

De camera is gemakkelijk te monteren. De monitor binnen is draagbaar, en/of kan aan de muur bevestigd worden, of op een buro geplaatst.

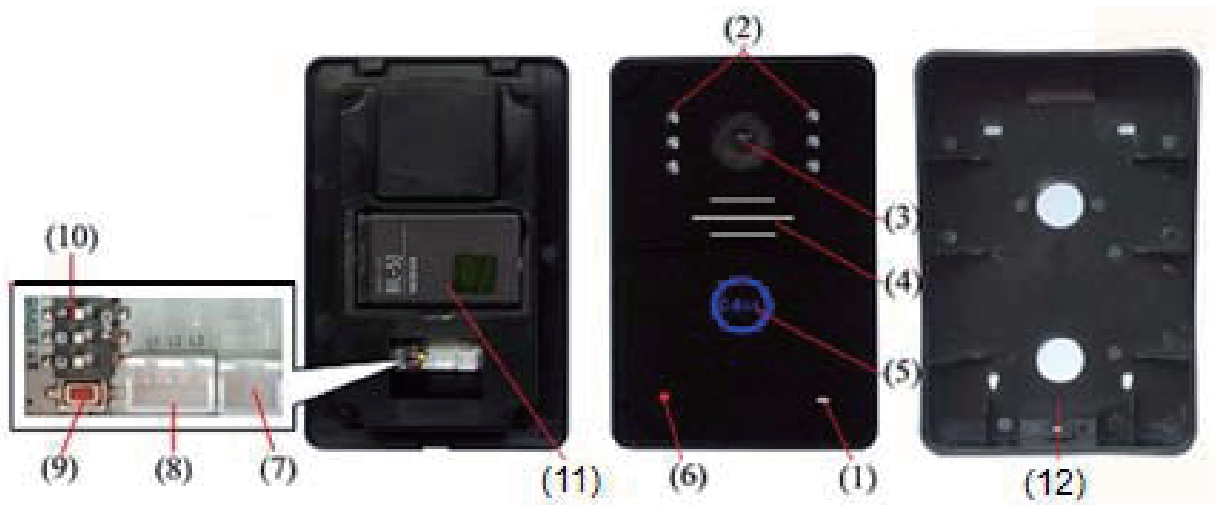
## 2. Eigenschappen

- (1) 2.4 GHZ digitale frekwentie voorzien van encryption technologie, afstand afhankelijk van de plaatselijke omstandigheden 50 – 150 meter, is robuust en anti interference.
- (2) Helder nacht zicht kan de beelden ontvangen bij slecht zicht
- (3) de camera is voorzien van een regenschild
- (4) 7”TFT monitor
- (5) draadloze bediening, hands free spreken
- (6) 16 verschillende beltonen
- (7) verstelbare licht en geluidssterkte
- (8) tijd display op monitor
- (9) automatische fotoopname van bezoeker. Max 130 opnames met tijd en datum
- (10) BL-5J batterijen voor monitor en camera- oplaadbaar
- (11) draadloze hekbediening of slotbediening- ook magneetslotbediening
- (12) op verzoek: camera kan 3 monitors bedienen.

### 3. Monitor



## 4. Camera



(1) microfoon

(2) infra rood

(3) camera lens

(4) speaker

(5) spraak knop

(6) lichtindicatie

(7) stroomaansluiting

(8) aansluiting slot/hekbediening

(9) dipswitches

(11) lithium batterij

(12) beschermingskap tegen vocht

## 5. Instellingen

### A. Monitor aan/uit

aanzetten: zet de on/off knop aan de linkerzijde van de monitor in “on”positie  
U hoort “welkomstmuziek”. Druk “monitor” knop om de muziek te laten stoppen  
en u kunt nu spreken met de camera buiten

uitzetten: druk de “on/off”knop 1 seconde in, het licht van de monitor gaat uit en  
de muziek stopt.

### B. Instellingen

#### 1. Tijd

druk de “talk”knop 2 seconden in , dan ziet u het scherm oplichten, druk de  
▶/◀/▲/▼ knoppen om de tijd in te stellen

#### 2. geluid volume

In de “spreek mode”druk ◀/▶ om de geluidsterkte in te stellen  
geluidsnivo 0-8



#### 3. Melodie

in de “no intercom”mode druk ▶,◀ om 1 van de 16 melodieën te selekteren

#### 4. Helderheid

in de “intercom/monitor”mode , druk de ▲/▼ knop om de helderheid in te stellen  
Helderheidsnivo 0 – 8



#### 5. Batterijen opladen

Plaats de batterijen in de monitor en camera om ze volledig op te laden. De  
oplaadtijd is ca. 6 uur, en daarna zal de indicator zal groen oplichten.

Wij adviseren de monitor en camera konstant onder de spanning te houden om  
de navolgende redenen:

A. Met de batterijen gevoede monitor wordt het beeldscherm alleen geactiveerd als er op de bel wordt gedrukt, want het beeldscherm van de monitor werkt alleen continu met netspanning

B. De batterij in de monitor werkt alleen als er geen netspanning is. De monitor kan meegenomen worden in huis en gebruikt worden met de batterij spanning.

Advies is om de netspanning 's nachts aan te sluiten om de batterijen op te laden.

## 6. Koppeling camera aan monitor

Info: Het systeem werkt alleen met de modellen zoals onderstaand beschreven. Omdat het een draadloos systeem is, kunnen bij aankoop de systemen niet verwisseld worden. De camera en monitor horen dus bij elkaar.

Als er 1 camera en 1 monitor is kan dit niet automatisch uitgebreid worden met meerdere monitoren.

### 6.1 1 camera en 1 bijbehorende monitor

Druk de "pair"knop van de camera in, de indicator licht tegelijk op, druk op de monitor de "monitor"drukknop in net zolang tot u het beeld van de camera op het scherm van de monitor ziet.

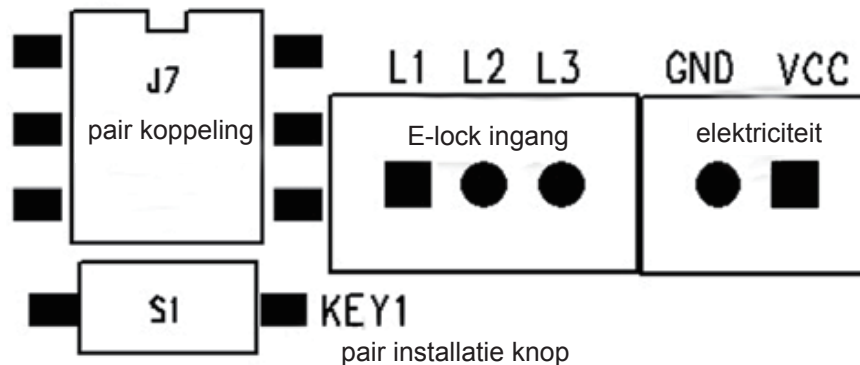
Daarna zijn de systemen gekoppeld.

### 6.2 1 camera en 3 monitoren

Als hetzelfde als bovenomschreven stuk voor stuk wordt gedaan, zijn ze gekoppeld.

## 6. Installatie

(1) Advies: voorkom direkte lichtinval in de monitor, zodat u duidelijk beeld heeft.  
Advies hoogte ca. 1.50 m



(2) dipswitch zetten

openingstijd slot: dipswitch M 1- achterzijde camera:

- A. 1,5 seconden -Default,- M1 links
- B. 5 seconden - M1- rechts

Elektriciteit zetten: dipswitch M2 -achterzijde camera:

- A. normale 220 V - default,- M2 links
- B. batterij voeding (M2 rechts) – bij deze stand is het alleen mogelijk vanuit de camera met monitor te praten, vanuit monitor naar camera kan dan niet gesproken worden.

Pair zetten: M3

- A. 1 camera en 1 monitor communicatie ( default, M3 links)
- B. 1 camera + meerdere monitoren ( M3 rechts)

(3) Elektra slot aansluiting:

Als u van binnenuit uw hek/poort wilt bedienen sluit u de gele en zwarte draden aan op de OC2 en een GND aansluiting op de printplaat van de opener( NO) aansluiting

Een slot wat aangebracht is op de printplaat van de opener wordt dan meteen ontgrendeld.

Als u alleen sloten wenst te bedienen/ontsluiten:

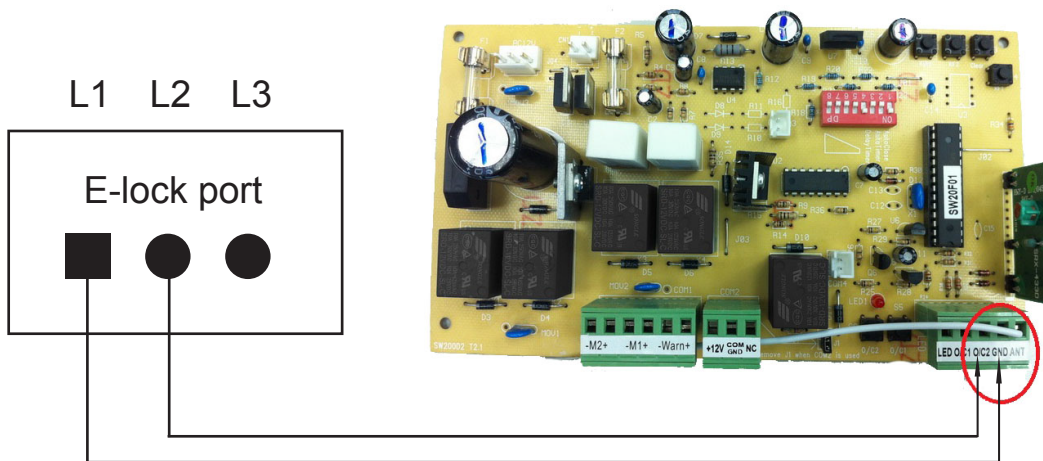
er zijn 2 soorten elektrische sloten- degene die constant elektra nodig hebben (NC) ( b.v. magneetslot)

en degene die alleen een impuls ( maak contact) nodig hebben om te ontsluiten ( elektro magnetisch slot.

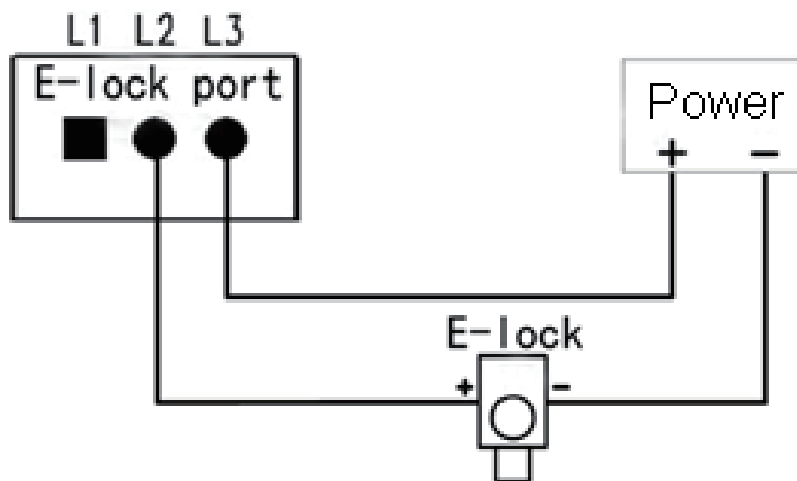
Bij constant elektrische stroom sluit u de zwarte en rode draad aan op de sloten ( NC)

Bij degene die alleen een impuls sluit u de zwarte en gele draden aan.(NO)

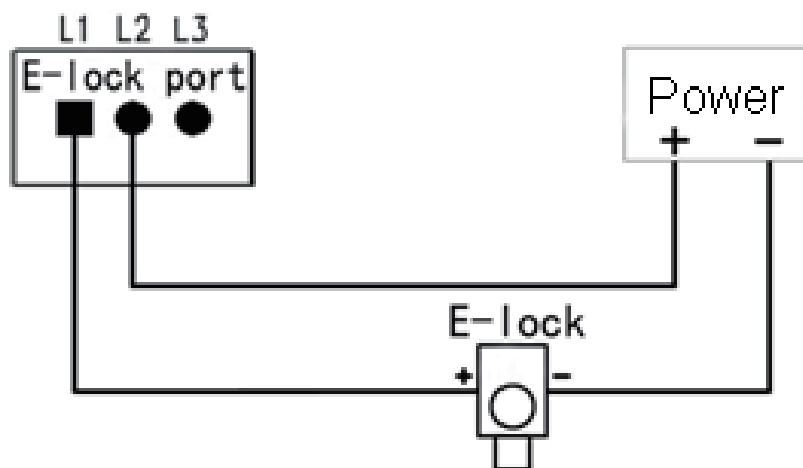




Om uw hek te bedienen, dus verbinding te maken met de printplaat van uw opener, sluit u de zwarte draad aan op de O/C2 en de gele op de GND.



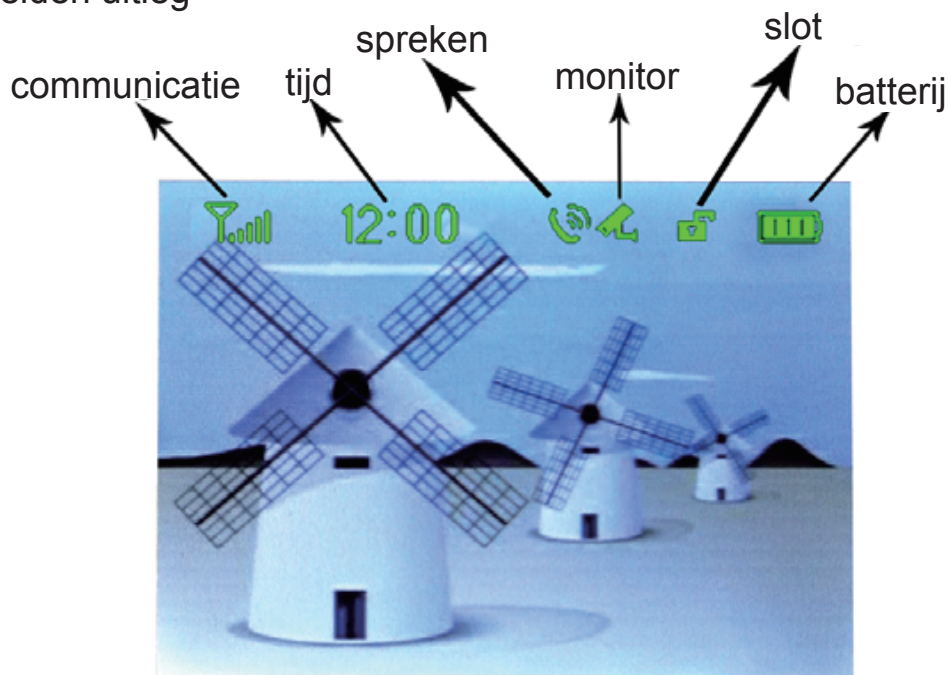
Bij konstant elektrische stroom sluit u de zwarte en rode draad aan op de sloten (NC)



Bij degene die alleen een impuls sluit u de zwarte en gele draden aan.(NO)

## 7. Gebruik

(1) beelden uitleg



(2) spreken en slot bedienen

De bezoeker drukt op de “call”knop van de camera, de monitor speelt de melodie en laat de bezoeker zien.

A. druk op de “monitor” knop om beeld te laten verdwijnen en in de “stand by” stand te komen

B. druk op de “spreek” knop van de monitor om met de bezoeker te praten, en druk op de “slotbedienings” knop om het hek te bedienen.

(3) druk op de “monitor” knop om de “stand-by”modus te verlaten

(4) foto nemen

Het systeem neemt automatisch een foto van degene die aanbelt. Om de opnames te zien drukt u 2 seconden op de “vastleg”knop en dan komt u in de “play back”mode.

gebruik de linker/rechter knop op de linkerzijde van de monitor om alle opnames te bekijken.

U kunt de opnames in een keer wissen. Als u de opnames heeft beëindigt, druk de “vastleg”knop weer in en op het beeldscherm verschijnt “Delete all images”

Gebruik de linker of rechter knop op de monitor en kies “yes”of “no”, en druk de “vastleg knop” weer in om dit te bevestigen.

Er komt verder geen bevestiging hiervan dat de opnames gewist zijn.

Er kunnen 130 opnames in het geheugen vastgelegd worden. Als het geheugen vol is wordt de oudste opname gewist en komt de nieuwste opname in de plaats.

## 8. Installatie omgeving

1. het systeem werkt tussen de – 15 gr.C en de + 55 gr. C
2. vochtigheidsgraad: onder de 85 %

## 9. Notities

1. Bedek nooit de microfoon speaker of camera wanneer het operationeel is.
2. Gebruik altijd de meegeleverde adaptor, of een met dezelfde eigenschappen (volt en ampere.)

Het gebruik van een ander type adapter zal het produkt beschadigen

3. Probeer niet het produkt zelf te (de)monteren o.i.d. door het te openen, of beschermkappen eraf te halen. U loopt dan het risico van kortsluiting of andere problemen. Indien nodig, laat dit dan door gekwalificeerd personeel doen.
4. Lees deze gebruikers en installatie handleiding goed door voordat u gaat installeren en testen van het produkt. Als u een vraag heeft contact dan onze technische dienst.

## 10. Verpakking

- (1) camera, afmeting 168\*110\*65 mm
- (2) monitor, afmeting 238\*x132\*x24 mm
- (3) Adaptor voor de camera  
input 100-240 V 50/60 Hz. Output 5V/1A- kabel lengte 150 cm
- (4) USB adaptor voor de monitor  
input 100-240 V 50/60 Hz. Output: 5V/1A
- (5) BL 5 J batterij van de camera( optioneel) en monitor
- (6) schroefset
- (7) gebruikers handleiding

# 11. Trouble shooting

Probleem	Kijk na	Oplossing
Start niet	Aan/uit knop = "on"? Is de batterij nog vol? Is de adaptor plug goed bevestigd in de mini USB	Zet op "on" Laadt de batterij op Sluit de monitor aan de adaptor
Laadt niet op	Is de adaptor goed aangesloten in de 100-240 V AC	Sluit de adaptor aan op de elektriciteit
Geen stem in de spraak mode	Is het geluidsvolume misschien te laag afgesteld?	Verhoog het geluidsvolume
Het monitor beeld is niet helder	Mogelijk is de monitor te dicht bij een microwave of magnetisch veld	Installeer de monitor verder van deze artikelen af
Geen signaal op de monitor	Heeft de camera wel genoeg elektriciteit?	Sluit de adaptor aan op de camera
	De monitor is te ver weg van de camera	Breng de afstand terug
	Is er een ander magnetisch veld	Monteer de monitor ver van het magnetisch veld